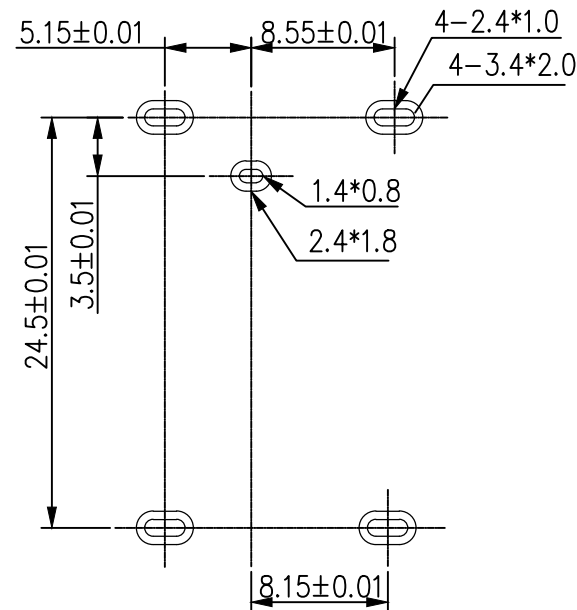
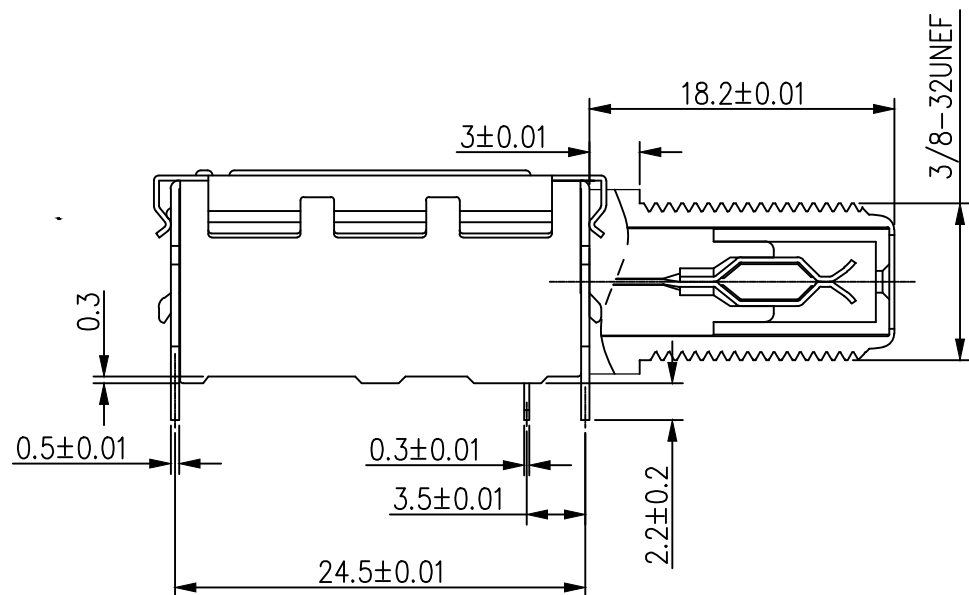
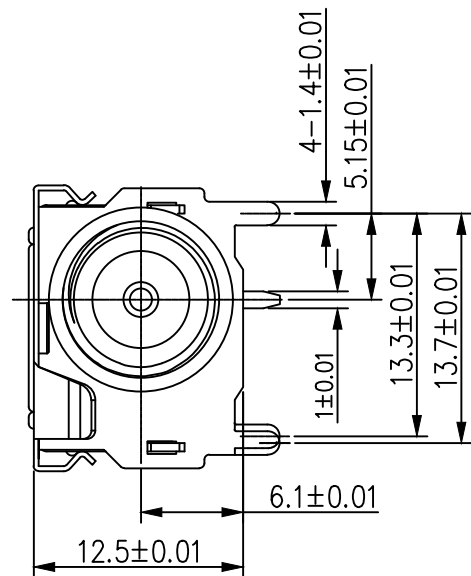
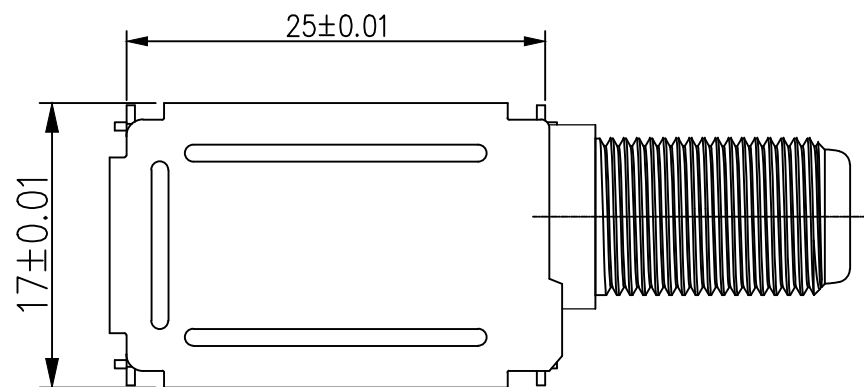


标记 MARK	ECN编号/变更内容 ECN NO/DEFINITION	修改 REVISE	日期 DATE	核准 APPROVE



PCB LAYOUT
正面

SPECIFICATION (技术要求)

1. Operating Temperature (环境温度): -25°C ~ 85°C
2. Voltage Rating (额定电压): 50V AC/DC
3. Current Rating (额定电流): 0.5A
4. Contact Resistance (接触抗阻): 30mΩ
5. Insulation Resistance (绝缘抗阻): 100MΩ
6. Dielectric Withstanding Voltage (耐电压): 500V AC Min
7. Insertion/Withdrawal Force (插拔力): 3-50N
8. Life Time (mating cycles) 寿命: >1000 Cycles
10. SIGNAL LOSS < 1dB IN BOTH VHF, UHF BAND.
11. NOMINAL IMPEDANCE : 75 OHMS.
12. OPERATING FREQUENCY : 0-2 GHZ.

3	F头	锌合金	镀镍	
2	支架	SPCC	镀镍	
1	绝缘体	LCP	白色	
序号	品名	材质	电镀/颜色	备注

	深圳市虹成电子有限公司		品名 TITLE	屏蔽罩	
			料号 PART NO	HC-PBZ-R2033	
GENERAL TOLERANCES (UNLESS SPECIFIED)		比列 SCALE	1:1		
63~	±0.5	单位 UNIT	MM	制图 DRAW	AhYe
16~63	±0.4	张数 PART NO	1 OF 1	审核 CHECKED	夏操云
4~16	±0.3	版本 REV	A	批准 APPROVE	赵亮亮
~4	±0.2				
ANGLE	±5°				